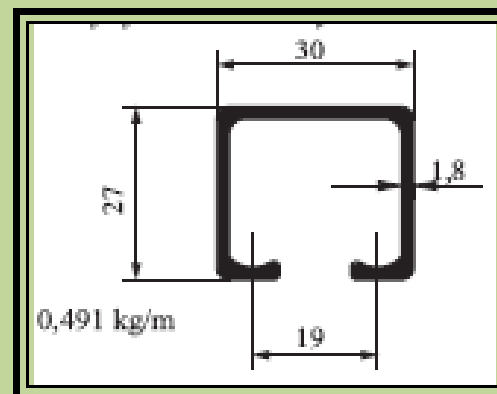
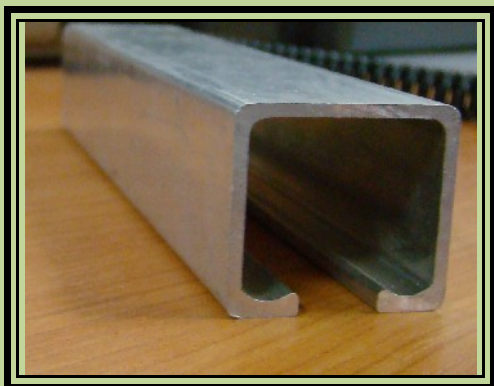
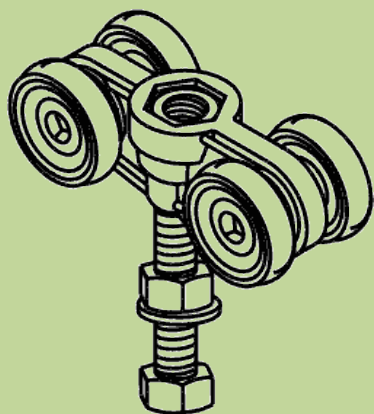


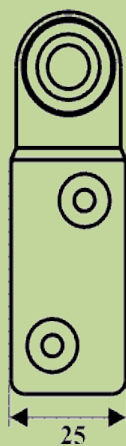
ELEMENTY SYSTEMU DRZWI PRZESUWANYCH



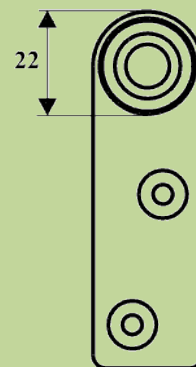
WÓZEK JEZDNY



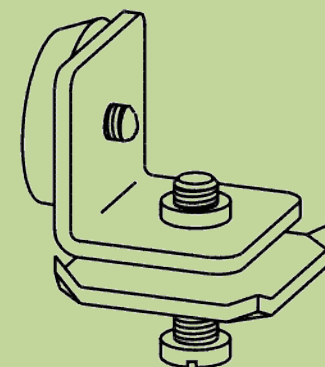
WIESZAK JEZDNY
WYGIĘTY



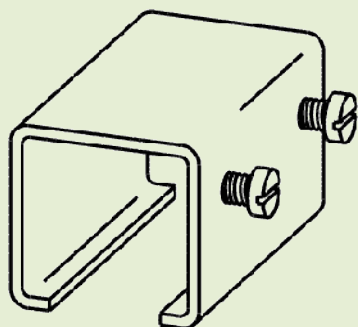
WIESZAK JEZDNY
PROSTY



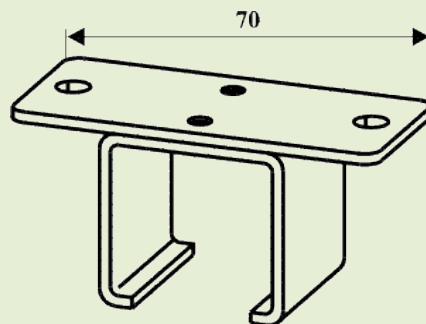
ZDERZAK



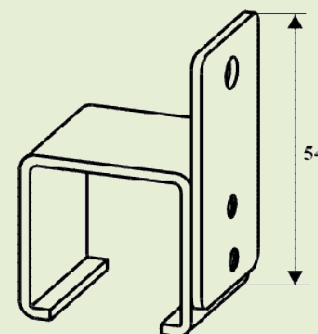
ŁĄCZENIE SZYNY



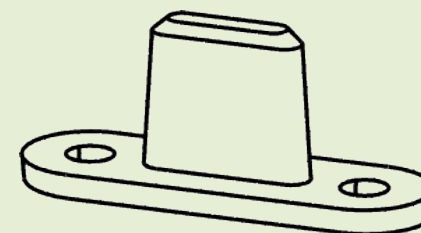
UCHWYT SUFITOWY DO SZYNY



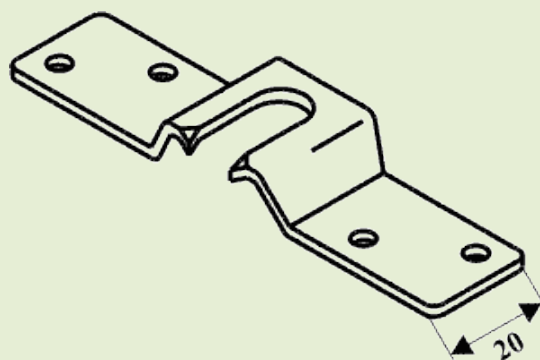
UCHWYT ŚCIENNY DO SZYNY



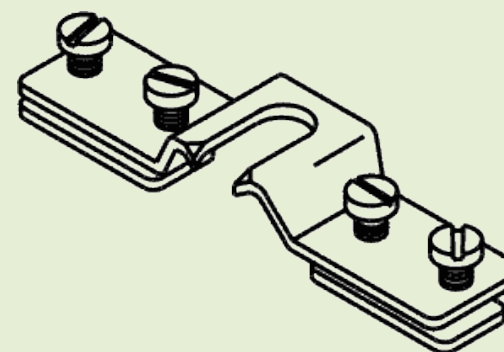
PROWADNICA DOLNA DRZWI



UCHWYT MOCUJĄCY WÓZEK DO PŁYT



UCHWYT MOCUJĄCY WÓZEK DO PROFILI



INTER - AX S.C., 72-006 MIERZYN, UL.SPÓŁDZIELCÓW 9, TEL/FAX: 091 483 57 59