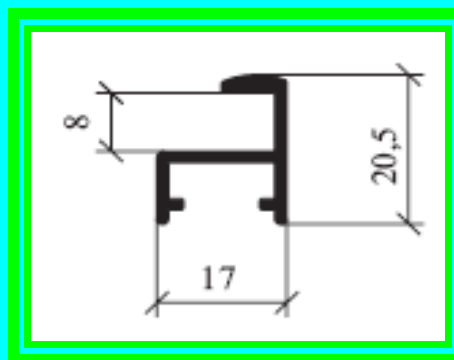
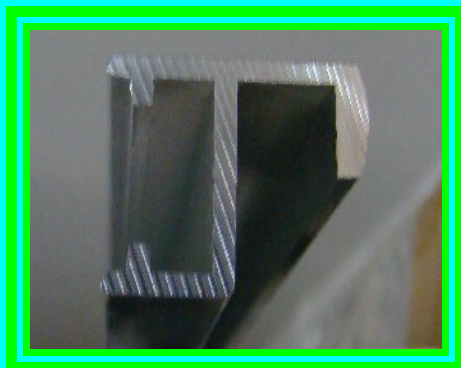


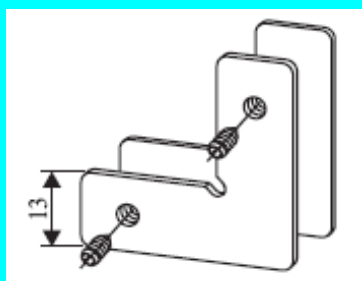
SYSTEM PROFILI RAMKOWYCH



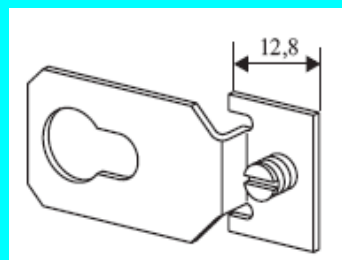
PROFIL RAMKOWY

DŁUGOŚĆ SZTANGI: 5 MB

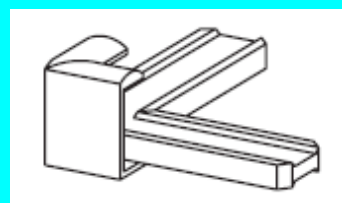
KĄTOWNIK DO ŁĄCZENIA
PROFILU PO KĄTEM 90°



ZAWIESZKA DO RAMKI



GŁOWICA NAROŹNIKOWA DO
RAMKI



SPRĘŻYNA DOCISKOWA

