

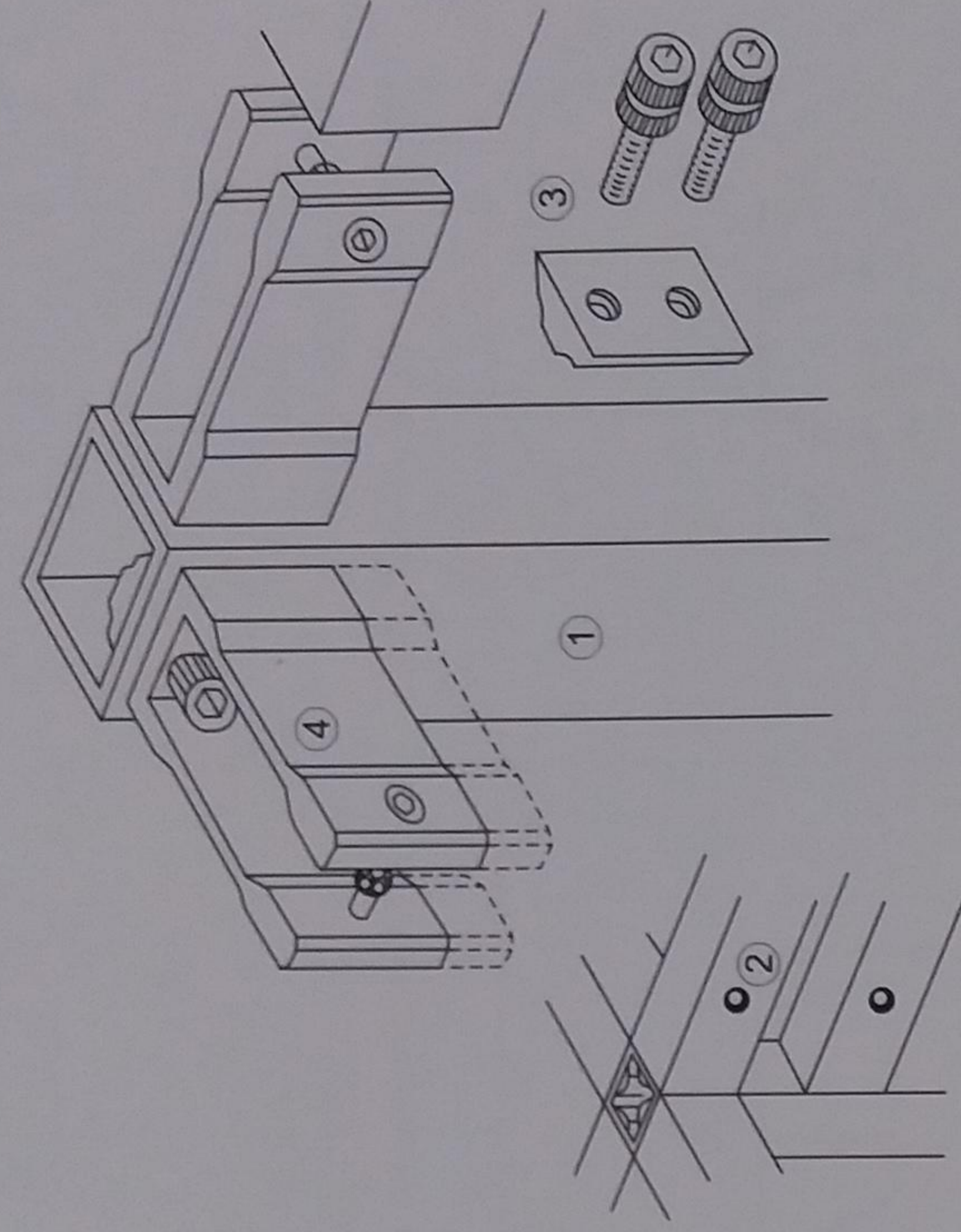
SYSTEM POŁĄCZEŃ / JOINTING SYSTEM

ZŁĄCZA ROZPOROWE EXPANDING JOINT

Złącze rozporowe zostało tak skonstruowane, aby uzyskać proste i stabilne rozwiązanie kąтового łączenia rur kwadratowych i prostokątnych o grubości ścian 2 mm.

Przy montowaniu złącza rozporowego należy wykonać dwa otwory w rurze pionowej (1), wprowadzić płytkę podtrzymującą (3) do wnętrza rury oraz przymocować za pomocą dwóch śrób łącznik rozporowy (4).

W rurze (2) wykonujemy otwór, przez który (po założeniu rury na łącznik) mocujemy poprzeczkę rozpierającą śrubkę kluczem imbusowym.



The expanding joint has been designed in such a way as to provide a simple and stable solution for angle joints between square or rectangular pipes with 2 mm wall thickness. In order to assemble the expanding joint two holes must be made in the vertical pipe (1). The supporting plate (3) is inserted into the pipe and the expanding connector (4) is fixed with two screws. A hole is made in pipe (2), through which (after the pipe has been mounted on the connector) a crosspiece is fixed and the screw is expanded with a socket screw key.

| WYMIARY RURY PIPE DIMENSIONS (mm) | ŁĄCZNIK ROZPOROWY EXPANDING CONNECTOR (nr art. / Art. No.) |
|---|--|
| 20 x 20 x 2 | 17-91001 |
| 25 x 25 x 2 | 11-91011 |
| 30 x 30 x 2 | 12-91013 |
| 40 x 25 x 2 | 13-92007 |
| 40 x 40 x 2 | 14-91014 |
| 45 x 45 x 2 | 15-91015 |
| 50 x 30 x 2 | 16-92011 |
| 50 x 50 x 2,5 | 18-91016 |
| 100 x 30 x 2 | |
| 100 x 34,5 x 1,81 | |
| 100 x 100x 100 x 2 | |